

Aufbauanleitung Bannerdisplay Formulate "Monolith" inkl. Bannerdruck

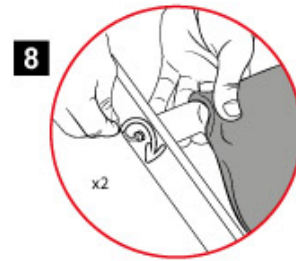
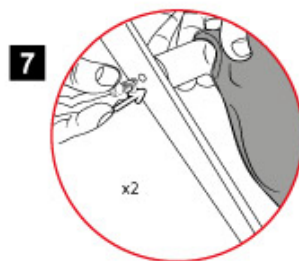
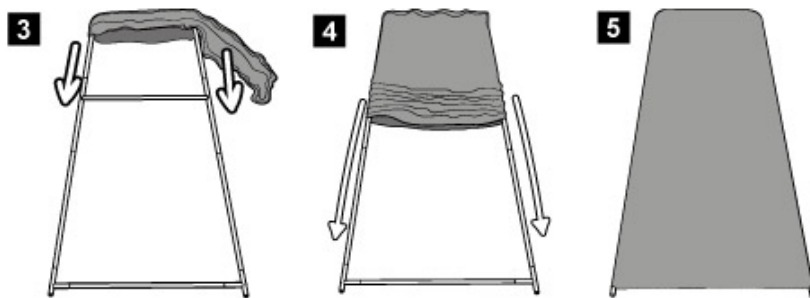
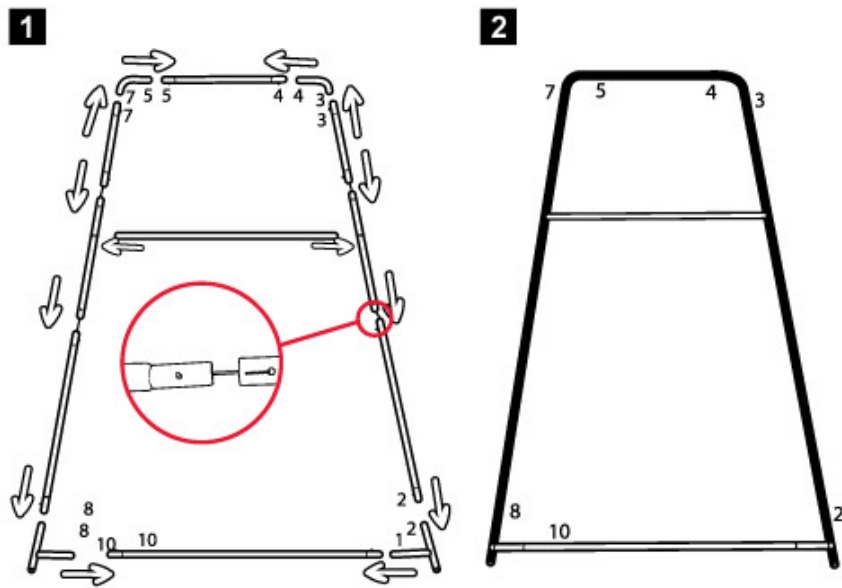
1. und 2. Breiten Sie die Aluminium-Rohre des Bannerdisplays vor sich aus und stecken diese als Rahmen zusammen.

3., 4., und 5. Nehmen Sie nun die Stretchstoffgrafik und ziehen Sie sie über den Aluminiumrahmen bis zum unteren Rand des Messeaufstellers.

6., 7. und 8. Nun befestigen Sie die FüÙe, indem Sie beide Schrauben mit jeweils einer Unterlegscheibe in das Befestigungsloch drehen.

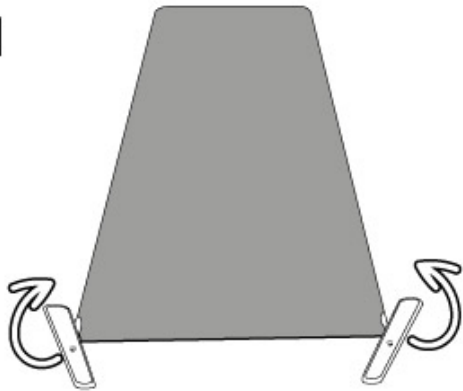
9. und 10. Zum SchluÙ drehen Sie die FüÙe in die richtige Position und stellen das Display senkrecht. Fertig aufgebaut ist Ihr Bannerdisplay Formulate "Monolith".

Aufbauanleitung Bannerdisplay Formulate "Monolith" inkl. Bannerdruck



Aufbauanleitung Bannerdisplay Formulate "Monolith" inkl. Bannerdruck

9



10

