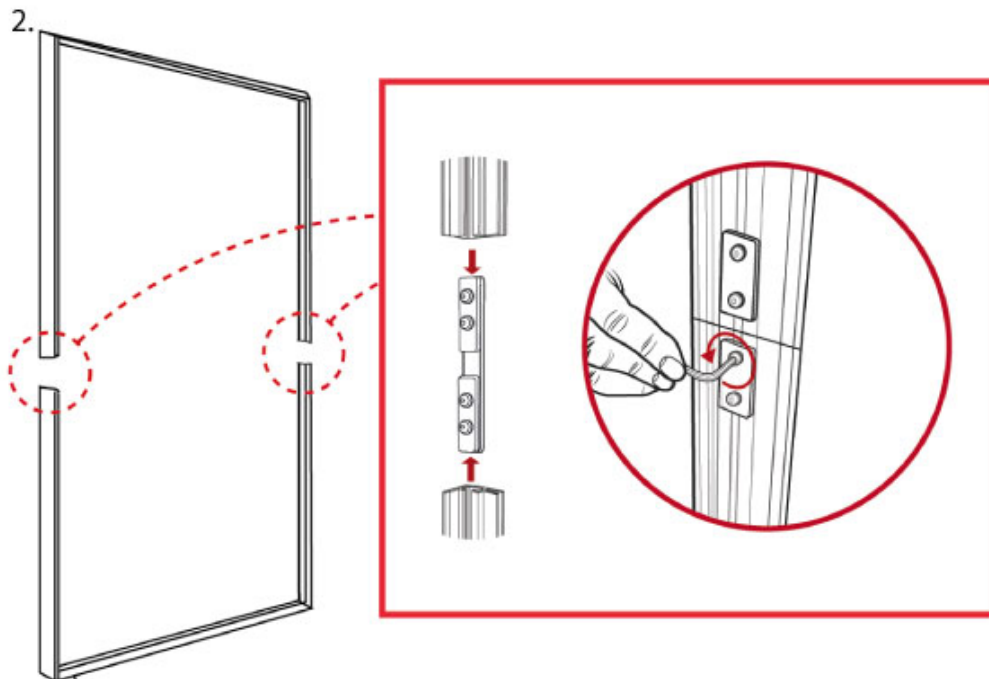
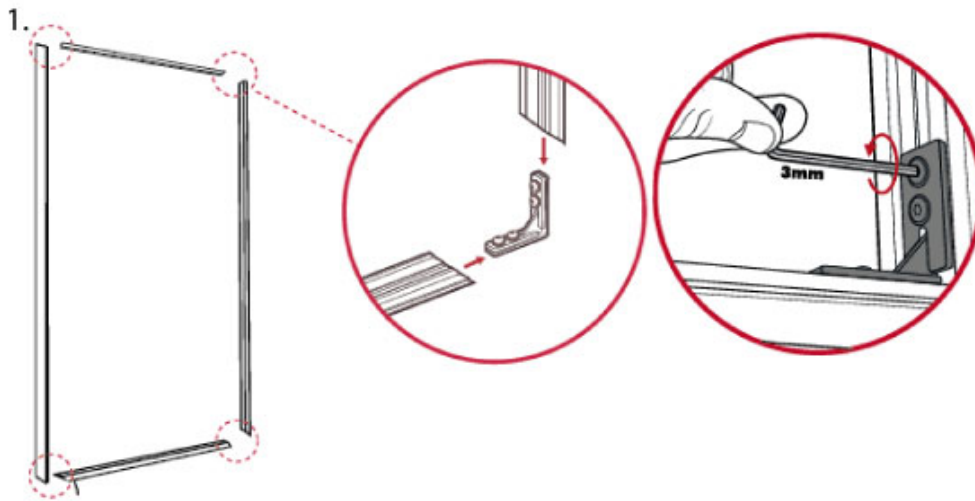


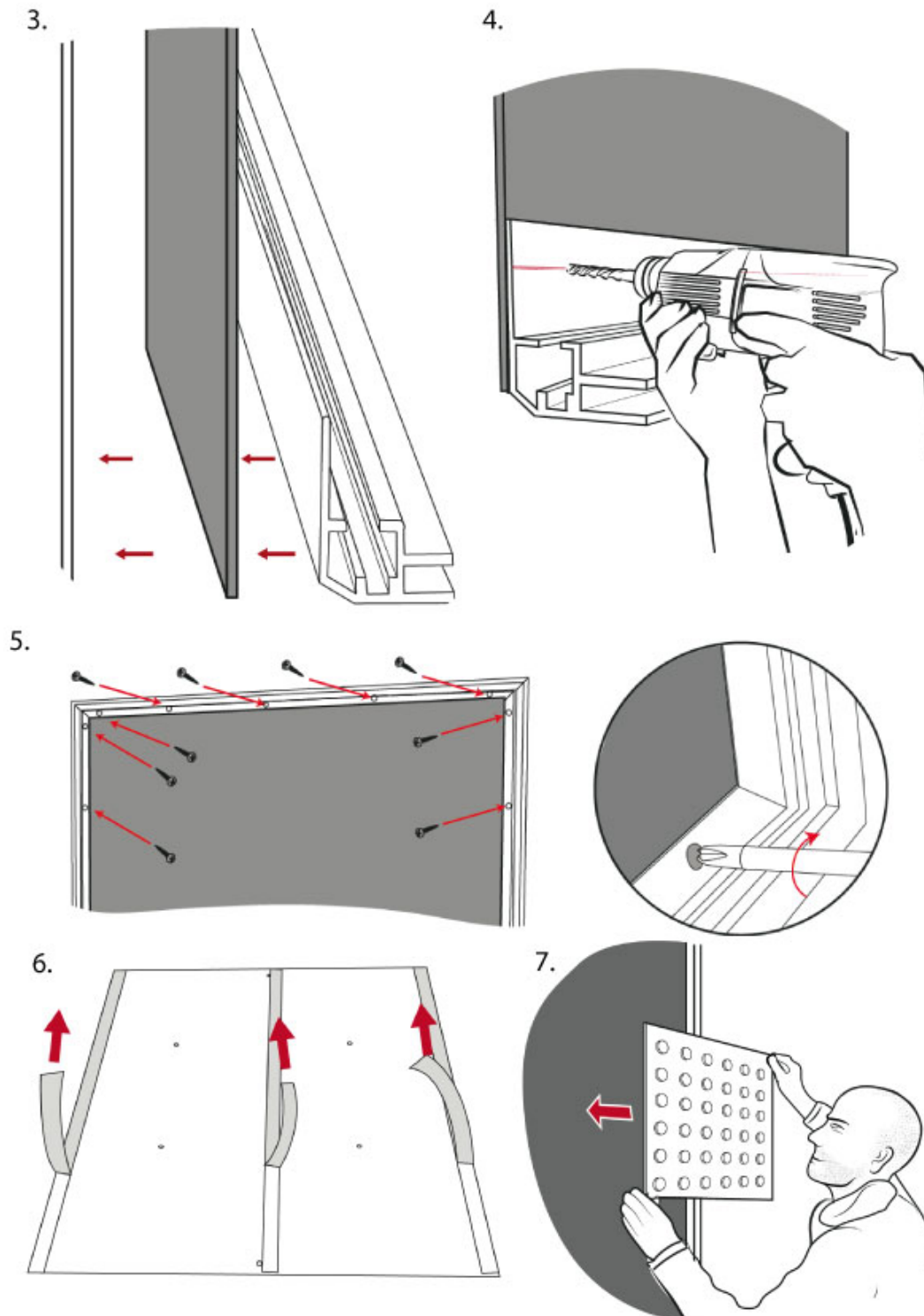
Aufbauanleitung "LED Wandrahmen flach" inkl. Druck

1. Verbinden Sie die Rahmenecken mithilfe der Eckverbinder. Beachten Sie dabei die Markierungen.
2. Verbinden Sie die Rahmenseiten mithilfe der Längsverbinder. Beachten Sie dabei die Markierungen.
3. Schneiden Sie die für die Rückseite empfohlene Aluminiumverbundplatte zu. Die Platte muss an allen Seiten um 6 bis 8 mm kleiner sein als der Rahmen. Positionieren Sie die Platte hinter dem Rahmen. Wir empfehlen, das Paneel mit doppelseitigem Klebeband zu befestigen, um die Aufbau zu erleichtern.
4. Durchbohren Sie den Rahmen in Abständen von 600 bis 700 mm.
5. Verschrauben Sie den Rahmen direkt an der Wand.
6. Legen Sie die Klebestreifen an den LED-Streifen frei, indem Sie das Schutzmaterial abziehen.
7. Positionieren Sie die LED-Streifen entsprechend Ihrem Installationsplan.
8. Befestigen Sie die LED-Streifen an der Platte.
9. Verbinden Sie die LED-Streifen miteinander, wobei Sie auf korrekte Polarität achten.
10. Keder an den 4 Grafik-Ecken reindrücken, dann an den Seitenmitten auf jeder Seite reindrücken und zu den Grafik-Ecken führen.
11. Schließen Sie den Rahmen an.

Aufbauanleitung "LED Wandrahmen flach" inkl. Druck

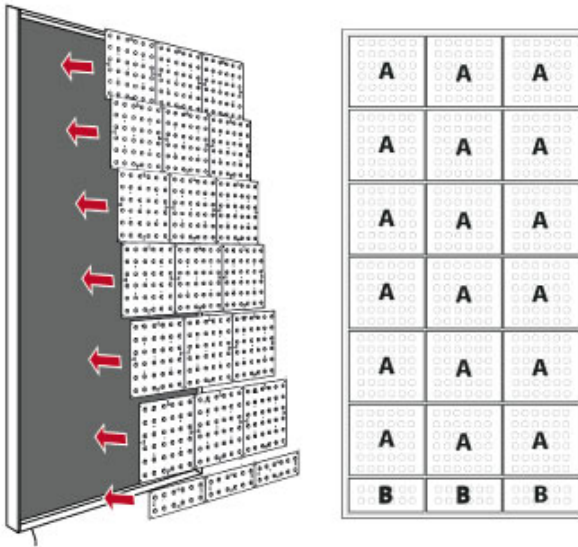


Aufbauanleitung "LED Wandrahmen flach" inkl. Druck

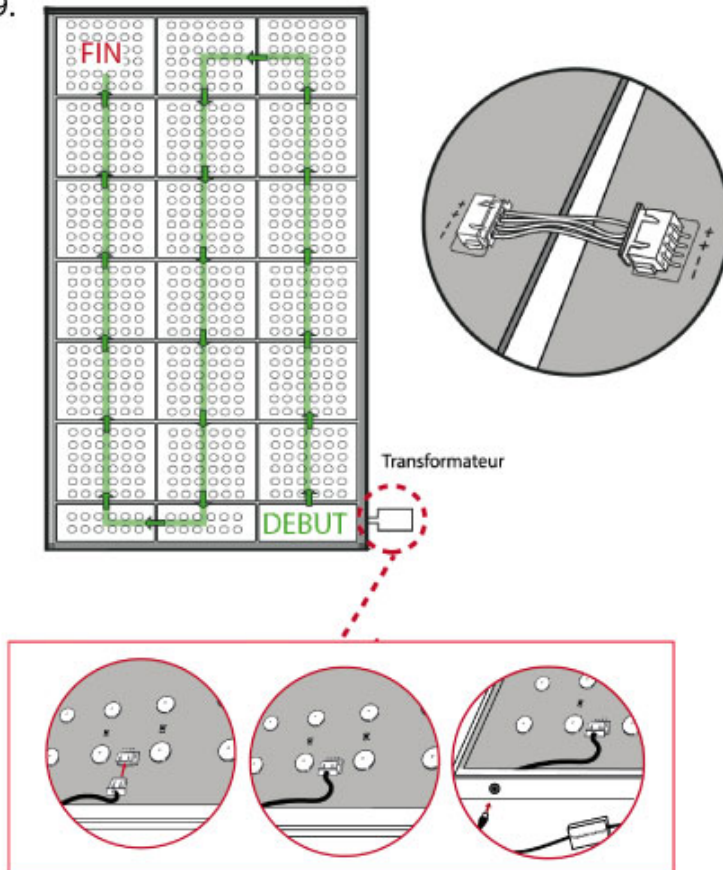


Aufbauanleitung "LED Wandrahmen flach" inkl. Druck

8.

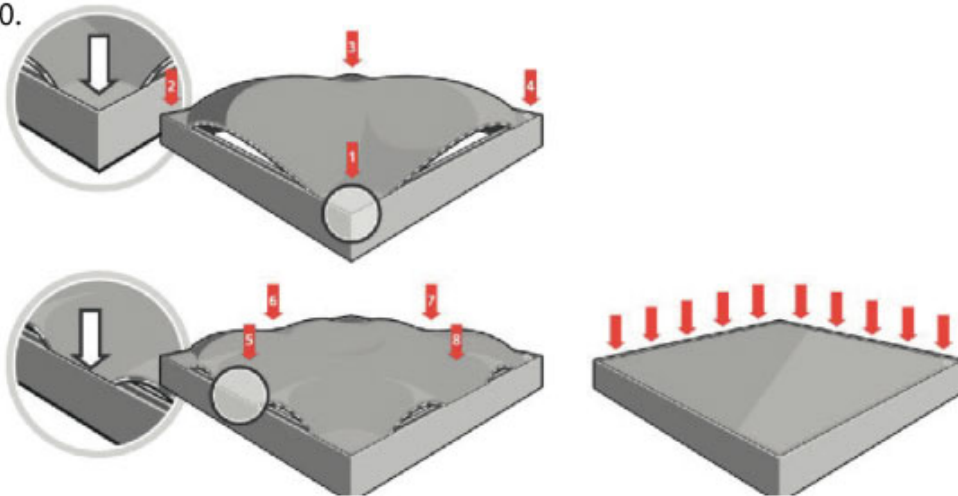


9.



Aufbauanleitung "LED Wandrahmen flach" inkl. Druck

10.



11.

