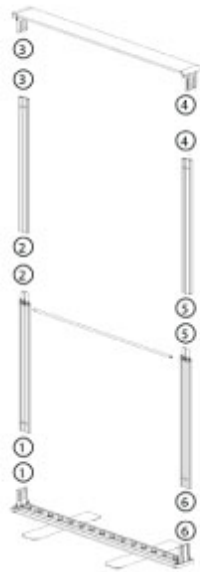


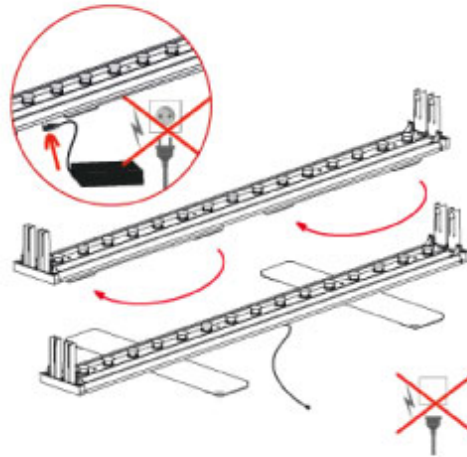
Aufbauanleitung Leuchtdisplay "Illumigo One"

1. Breiten Sie alle Teile des Leuchtdisplays vor sich aus, ordnen diese, wie auf der Abbildung zu sehen und achten darauf das die LED-Leisten nicht mit Strom verbunden sind.
- 2., 3., 4. und 5. Stecken Sie nun die LED-Rahmenteile des "Illumigo", wie auf der Abbildung zu sehen, zusammen.
6. Verbinden Sie jetzt komplett die Kabel im Leuchtrahmen.
7. Nehmen Sie die Grafik, ziehen diese auf das Rahmenstück, welches auf der Abbildung 7 zu sehen ist und verbinden es mit dem aufgebauten LED-Rahmen. Fertig aufgebaut ist Ihr Leuchtdisplay "Illumigo".

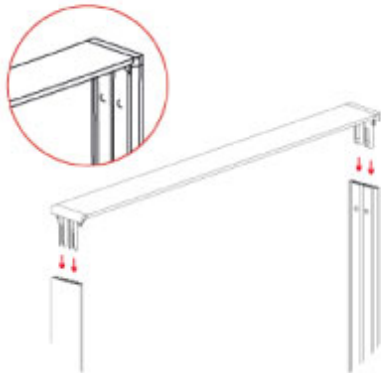
Aufbauanleitung Leuchtdisplay "Illumigo One"



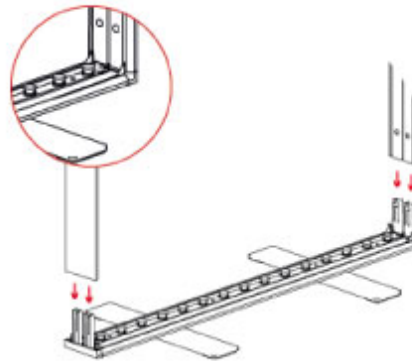
1



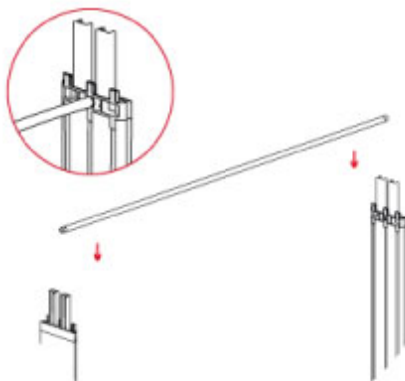
2



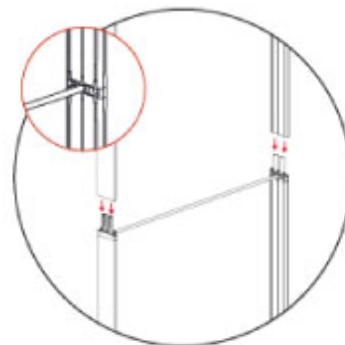
3



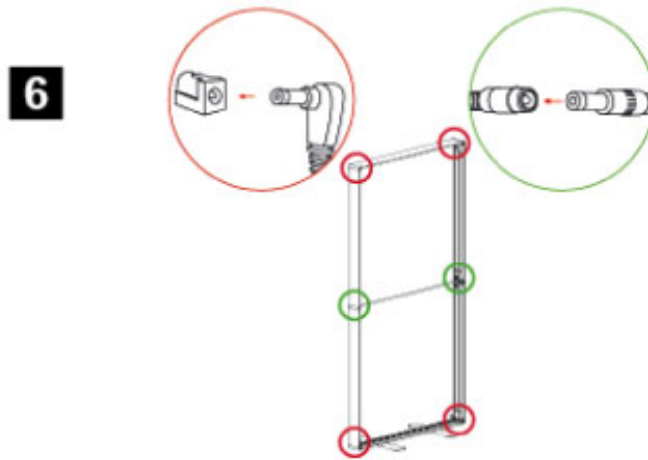
4



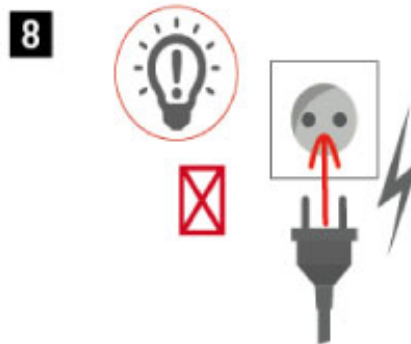
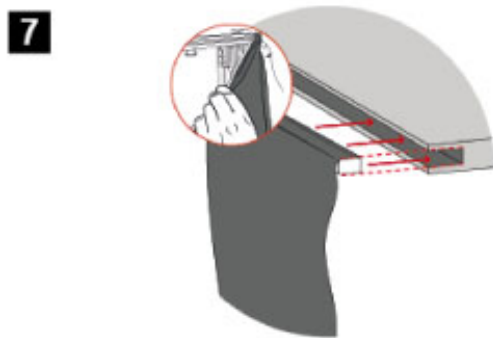
5



Aufbauanleitung Leuchtdisplay "Illumigo One"



Wichtig: Vor dem Abbau der Struktur die Kabel abziehen!



Anpassung des Steckers – UK nach EU

