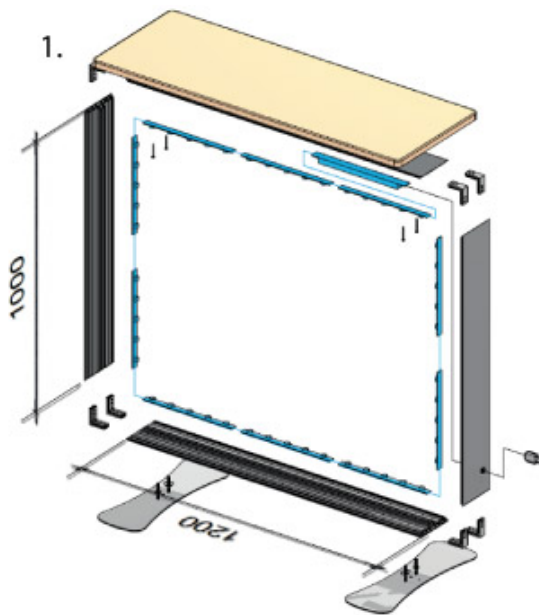


Aufbauanleitung Theke "LED Empfangstheke Illumigo"

1. Die Strukturelemente nacheinander anhand der Nummern zusammenfügen. 2. Keder an den 4 Grafik-Ecken einfügen 3. Dann Seitenmitten von jeder Kante einfügen. 4. Von jeder Seitenmitte den Keder bis zu den Seite-necken einschieben.

Aufbauanleitung Theke "LED Empfangstheke Illumigo"



- 2 Elemente 1000mm
- 2 Elemente 1200mm
- 8 Eckverbinder (LN298)
- 10 LED-System (LED-EM360-S)
- 1 Transformator (LED-RTL-01-120)
- 1 Stromkabel (LED-RTL-02)

